



Installationsmanual för HelaHuset-abonnemang

Pace K7

Viasat Hela-Huset-abonnemang

Med Viasat Hela-Huset-abonnemang har du nu möjlighet att se på ditt kanalutbud på upp till fyra olika TV-apparater. För att detta skall bli verklighet måste du ha en digitalbox kopplad till varje TV-apparat samt ett mikrovågshuvud (QUAD LNB) på din parabol som kan leverera signaler till samtliga digitalboxar som du vill koppla in. I detta häfte hittar du instruktioner steg för steg för hur du gör för att kunna få Viasats utbud i hela ditt hus.

1. Innehåll i ditt paket

Innehållet i ditt paket är följande:

1. Digitalbox
2. Scartkabel
3. Mikrovågshuvud (QUAD LNB)
(endast ett oavsett antal boxar)
4. Koaxialkabel
5. F-kontakter
6. Modemsladd



2. Montera parabol

Du som är ny Viasatkund och behöver montera upp din parabol, följ anvisningarna enligt bruksanvisningen som medföljer parabolens. Om du redan har en parabol uppsatt fortsätt till nästa steg.

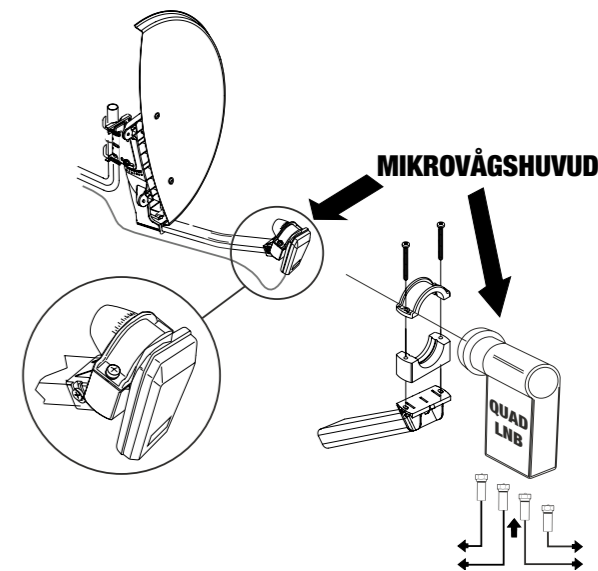
3. Byte av mikrovågshuvud

Undersök om du har ett eller två mikrovågshuvuden idag på din parabol. Om du har ett mikrovågshuvud, fortsätt steg för steg under 3.1 "Byte, vid ett mikrovågshuvud" och har du två mikrovågshuvuden, gå vidare till stycke 3.2 "Byte, vid två mikrovågshuvud". (Har du fler än två, kontakta vår kundtjänst om du behöver hjälp, se sista sidan.)

3.1. Byte, vid ett mikrovågshuvud

1. Montera bort ditt gamla mikrovågshuvud och ersätt det med ditt nya.
2. Anslut koaxialkabeln som satt i det gamla mikrovågshuvudet i en av kontakterna på ditt nya mikrovågshuvud. Det spelar ingen roll vilken av de fyra kontakterna som används. Din gamla digitalbox fungerar nu på samma sätt som tidigare.
3. Anslut sedan upp till tre koaxialkablar direkt i vart och ett av de resterande kontakterna på ditt mikrovågshuvud.
4. Dra in och anslut kablarna till respektive digitalbox.

3.1. Parabol med ett mikrovågshuvud



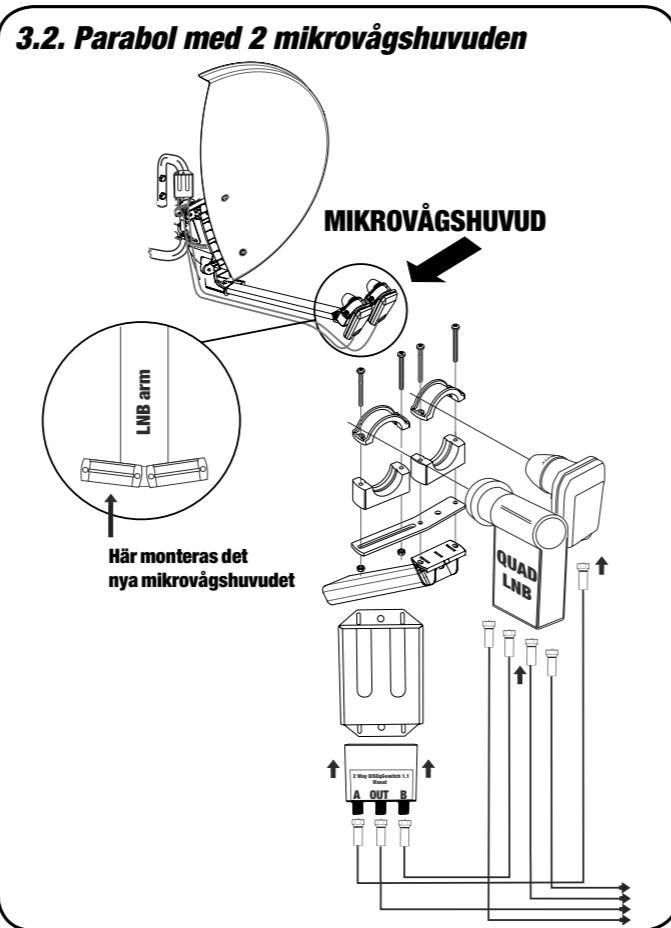
TÄNK PÅ!

Det nya mikrovågshuvudet skall monteras med samma lutning (elevation) och riktning som det tidigare, dvs det är viktigt att inte ändra på parabolens lutning i höjddled eller riktning i sidled. Skulle detta ske kan mottagningen från satelliten (Sirius) ändras och bildmottagningen försämrans.

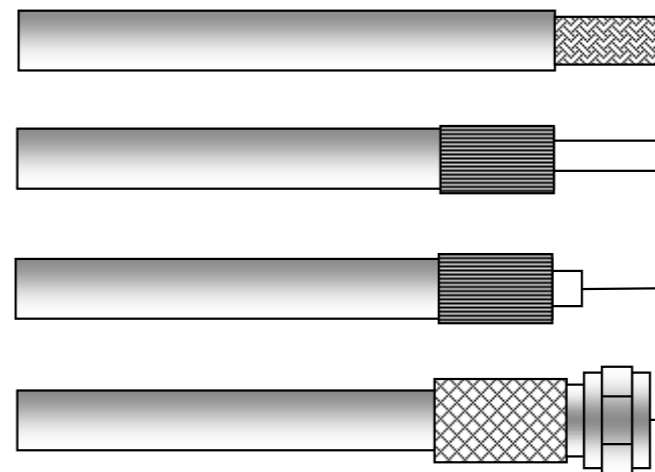
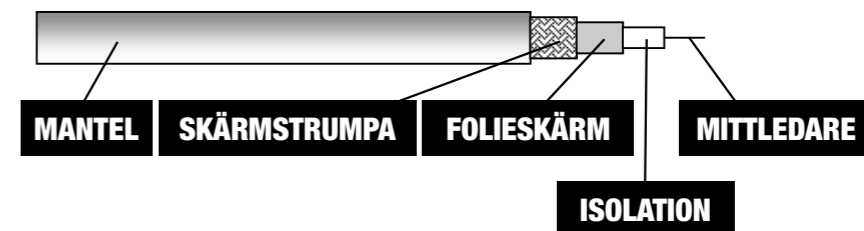
3.2. Byte, vid två mikrovågshuvuden

För dig som har två mikrovågshuvuden är det viktigt att du monterar av rätt mikrovågshuvud. Tittar du in i parabolskålen framifrån skall det vänstra bytas ut.

1. Montera bort ditt gamla mikrovågshuvud och ersätt det med ditt nya.
2. Anslut koaxialkabeln som satt i det gamla mikrovågshuvudet i en av kontakterna på ditt nya mikrovågshuvud. Det spelar ingen roll vilken av de fyra kontakterna som används. Din gamla digitalbox fungerar nu på samma sätt som tidigare.
3. Anslut sedan upp till tre koaxialkablar direkt i vart och ett av de resterande kontakterna på ditt mikrovågshuvud.
4. Dra in och anslut kablarna till respektive digitalbox.



Hur gör jag för att sätta fast F-kontakterna på koaxialkablarna?



1. Skala bort 12 mm av manteln, använd en vass kniv.
2. Vik skärmtrådar och folieskärm bakåt över kabelmanteln.
3. Skala bort ca 7 mm av isolationen.
4. Skruva på F-kontakten tills isolationen är i jämnhöjd med hålet i kontakten. Mittledaren ska sticka ut ca 2 mm. **VIKTIGT!**

4. Anslut din digitalbox

Innan du börjar, förvissa dig om att din TV, (ev video) och digitalbox är lämpligt placerad:

- **Nära vägguttag**
- **Inom räckhåll för din kabel från parabolen och eventuell markantennkabel**
- **I närheten av ett telefonjack** (om du vill använda Viasats tilläggstjänster måste modemmet i digitalboxen vara anslutet till ett telefonjack, se avsnitt 4.3)

4.1. Anslut Digitalbox med din TV och video

Om du har en TV och video med SCART-anslutning kan du koppla dem enligt bilden till höger:

1. **Anslut din digitalbox till TV:ns SCART-ingång som bilden visar (kabel medföljer)**
2. **Anslut digitalboxen till videons SCART-ingång som bilden visar, med en annan SCART-kabel (medföljer ej).**
3. **Anslut en av kablarna från parabolen till digitalboxens LNB-ingång.**

RF-anslutningen krävs inte för att du skall kunna koppla in Viasats digitala utbud, vill du däremot kunna fortsätta titta på eller spela in marksänd analog signal måste du ansluta RF-kabeln mellan digitalboxen och videon samt koppla in antennkabeln från din markantenn till digitalboxen.

4.2. Anslut Digitalbox med enbart TV

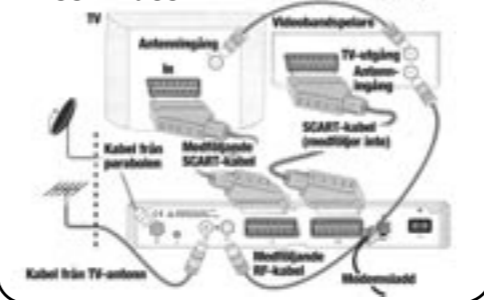
Om du enbart vill ansluta digitalboxen till en TV, följ nedanstående instruktion.

1. **Anslut din digitalbox till TV:ns SCART-ingång som bilden visar.**
2. **Anslut en av kablarna från parabolen till digitalboxens LNB-ingång.**
3. **Vill du fortsätta titta även på marksänd TV ansluter du din TV-antenn direkt till TV:n.**

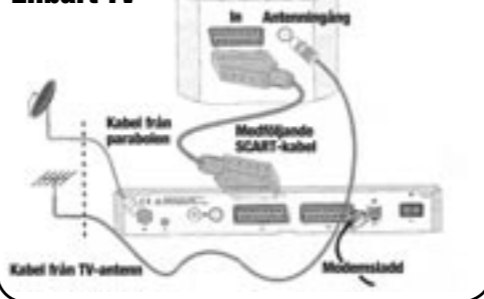
TÄNK PÅ!

Innan du ansluter en digitalbox till annan utrustning som DVD, video m.m. måste du koppla bort sådan utrustning från elnätet.

TV och video



Enbart TV



4.3. Anslutning av modemsladd

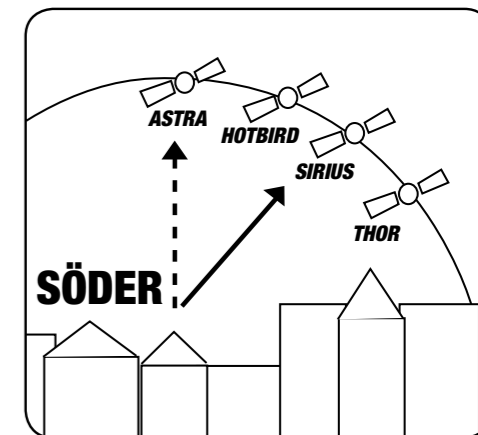
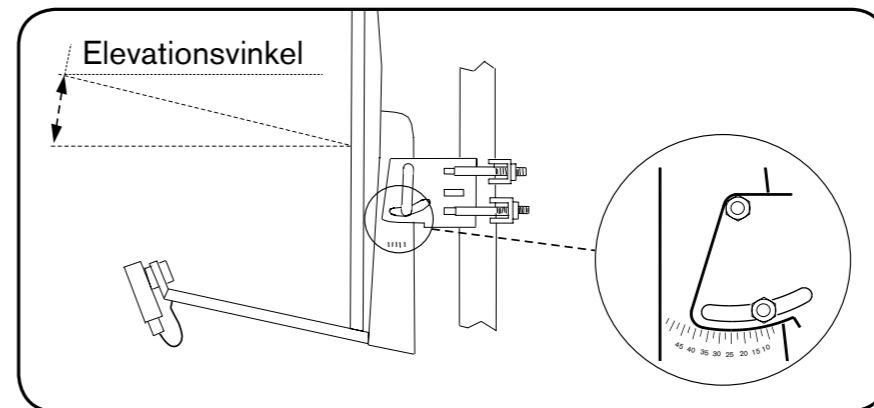
Till ditt abonnemang finns olika tilläggstjänster, exempelvis extra filmer (pay-per-day) och spel. För att du enkelt skall kunna beställa dessa med hjälp av din fjärrkontroll, måste din digitalbox vara ansluten till telefonnätet. Detta gör du genom att ansluta modemsladden till ditt telefonjack och till din digitalbox.

5. Installation av digitalboxarna

När samtliga digitalboxar är inkopplade måste de installeras enligt den bruksanvisningen som medföljer din digitalbox.

6. Har du ruckat på parabolen?

Om du ruckat på parabolen är det viktigt att du kontrollerar höjdvinkeln (elevationsvinkeln). Höjdvinkeln varierar beroende på var i landet man befinner sig, se elevationskarta sista sidan. Din aktuella höjdvinkel kontrolleras på parabol-fästet som monterats mot väggen.

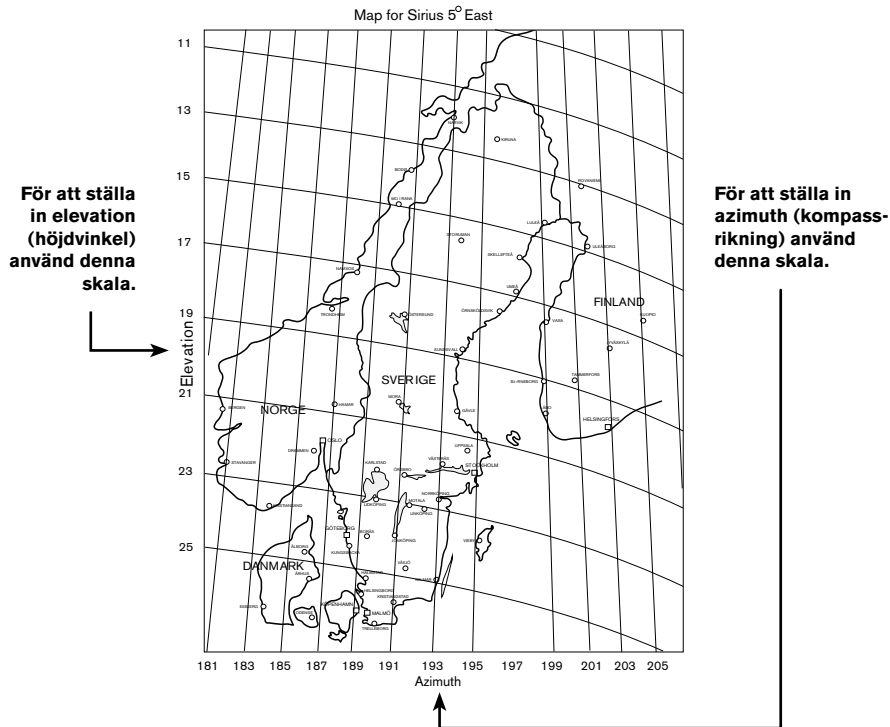


Det är även viktigt att kompassriktningen (azimuth) i sidled är korrekt. För att hitta satelliten Sirius, ställ parabolen rakt åt söder. Stå bakom parabolen och vrid försiktigt så att mikrovågshuvudet flyttas 8,4 cm åt höger..

Om du behöver hjälp

På viasat.se finner du svar på de vanligaste frågorna som du kan stöta på. Behöver du kontakta någon av våra tekniker når du dem på vår kundservice, telefon 08 - 52 20 00 00.

Vill du ta hjälp av någon annan för att göra installationen av dina digitalboxar kan du kontakta Viasats godkända montör Powermill på telefon 08 - 594 411 50



Exempel: Elevation Azimuth

Motala	23	192
Sundsvall	19	194
Stockholm	22	195
Malmö	26	190

Om man bor i Karlstad så skall alltså elevationsvinkeln vara 22 grader och kompassriktningen (Azimuth) 190 grader.